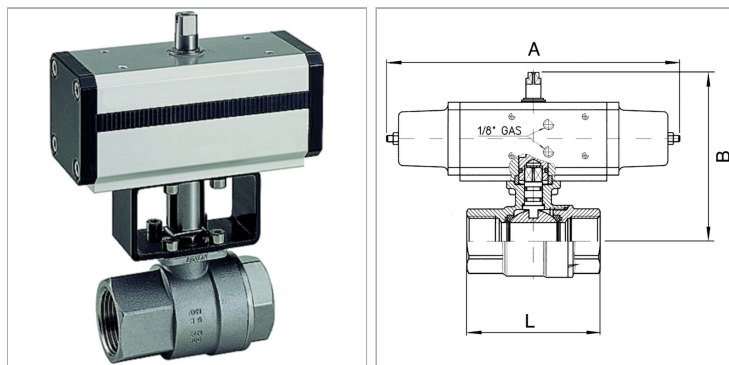


### Характеристики

|                                  |   |
|----------------------------------|---|
| <b>Модель</b>                    | Pneumatic, double-piston, part-turn actuator, double-rocker principle                                     |
| <b>Рабочая температура</b>       | -20 °C to +150 °C   |
| <b>Управляющее давление</b>      | 5.6 bar   |
| <b>Угол поворота</b>             | 90 °  |
| <b>Адаптер для клапана</b>       | Supplied as standard  |
| <b>Рабочее давление</b>          | max. 160 bar (G 3/8, G 1/2); max. 100 bar (G 3/4, G 1); max. 60 bar (G 1 1/4, G 1 1/2); max. 40 bar (G 2) |
| <b>Область температур</b>        | -20 °C to +80 °C  |
| <b>Уплотнение привода</b>        | NBR   |
| <b>Привод</b>                    | aluminium eloxed  |
| <b>Уплотнение шарового крана</b> | PTFE/FKM  |
| <b>Шаровой кран</b>              | Stainless steel 1.4401/1.4301/1.4310/1.4408, with ISO-flange plate  |



### Указания

Прочие данные только по запросу.

### Артикул

| Наименование               | Угол поворота | DN | Резьба   | A     | B     | L     |
|----------------------------|---------------|----|----------|-------|-------|-------|
| <a href="#">K-07300252</a> | 90            | 10 | Rp 3/8   | 114,0 | 134,0 | 51,0  |
| <a href="#">K-07300253</a> | 90            | 15 | Rp 1/2   | 114,0 | 139,0 | 61,0  |
| <a href="#">K-07300254</a> | 90            | 20 | Rp 3/4   | 130,0 | 153,0 | 70,0  |
| <a href="#">K-07300255</a> | 90            | 25 | Rp 1     | 130,0 | 157,0 | 85,0  |
| <a href="#">K-07300256</a> | 90            | 32 | Rp 1 1/4 | 144,0 | 171,0 | 95,0  |
| <a href="#">K-07300257</a> | 90            | 40 | Rp 1 1/2 | 152,0 | 181,0 | 105,0 |
| <a href="#">K-07300258</a> | 90            | 50 | Rp 2     | 169,0 | 196,0 | 125,0 |

DN = номинальный диаметр, номинальный внутренний диаметр