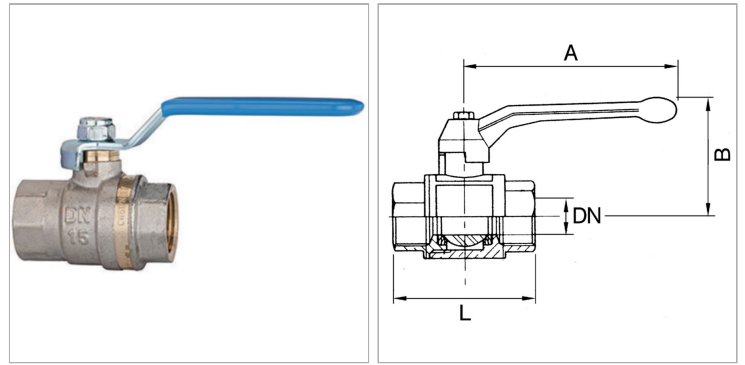


Ball valves with blue steel lever, lightweight type, female/female thread

Обновлено: 04.27.24

Характеристики

Область применения	Compressed air, water, non-toxic and non-corrosive gases, heating systems, agriculture
Рабочая температура	-15 °C to +90 °C
Рабочее давление	Max. 40 bar
Резьба, описание	G thread acc. DIN EN ISO 228-1
Корпус	Nickel-plated brass
Шар	Chrome-plated brass
Уплотнение шара	PTFE
Уплотнение шпинделя	HNBR / EPDM / PTFE. 2 O-Rings (HNBR / EPDM) 1 gasket (PTFE) additional PTFE-gasket
Рычаг	Steel, with plastic coating



Указания

Прочие данные только по запросу.

Артикул

Наименование	DN	Резьба	A	B	L
K-07300080	8	G 1/4	85,0	42,0	39,0
K-07300084	10	G 3/8	85,0	42,0	43,0
K-07300088	15	G 1/2	85,0	46,0	50,0
K-07300092	20	G 3/4	105,0	53,0	58,0
K-07300096	25	G 1	105,0	57,0	69,0
K-07300100	32	G 1 1/4	130,0	70,0	81,0
K-07300104	40	G 1 1/2	130,0	76,0	93,0
K-07300108	50	G 2	165,0	92,0	110,0

DN = номинальный диаметр, номинальный внутренний диаметр