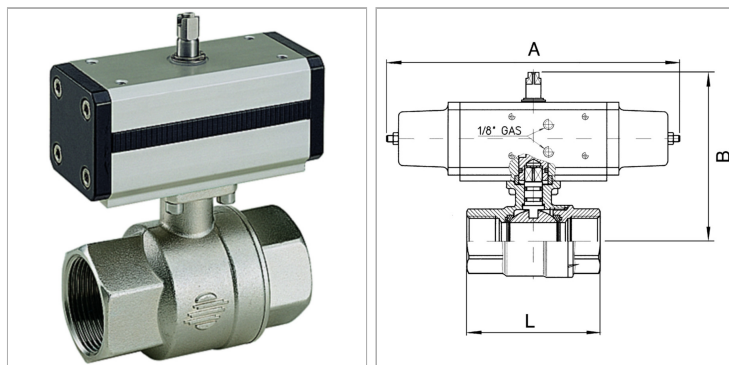


### Характеристики

<b>Модель</b>	Pneumatic, double-piston, part-turn actuator, double-rocker principle
<b>Рабочая температура</b>	-20 °C to +150 °C
<b>Управляющее давление</b>	5.6 bar
<b>Угол поворота</b>	90 °
<b>Адаптер для клапана</b>	Supplied as standard
<b>Рабочее давление</b>	Max. 16 bar
<b>Область температур</b>	-20 °C to +80 °C
<b>Уплотнение привода</b>	NBR
<b>Привод</b>	aluminium eloxed
<b>Уплотнение шарового крана</b>	PTFE/FKM
<b>Шаровой кран</b>	Chrome-plated brass, with ISO-flange plate



### Указания

Прочие данные только по запросу.

### Артикул

Наименование	Угол поворота	DN	Резьба	A	B	L
<a href="#">K-07300211</a>	90	10	Rp 3/8	70,0	87,0	69,0
<a href="#">K-07300212</a>	90	15	Rp 1/2	70,0	87,0	69,0
<a href="#">K-07300213</a>	90	20	Rp 3/4	70,0	94,0	77,0
<a href="#">K-07300214</a>	90	25	Rp 1	70,0	98,0	89,0
<a href="#">K-07300215</a>	90	32	Rp 1 1/4	114,0	123,0	103,0
<a href="#">K-07300216</a>	90	40	Rp 1 1/2	114,0	129,0	114,0
<a href="#">K-07300217</a>	90	50	Rp 2	130,0	145,0	134,0

DN = номинальный диаметр, номинальный внутренний диаметр