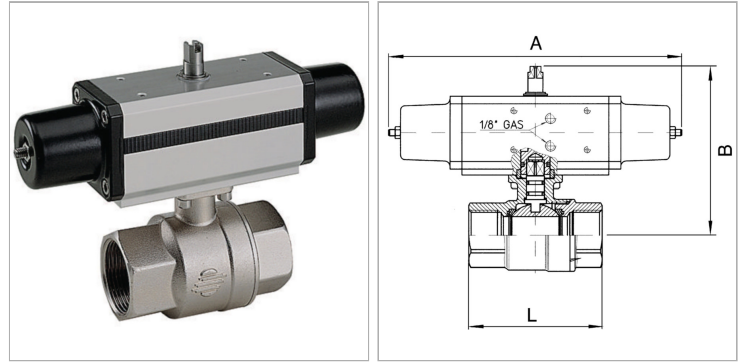


Brass ball valves, single-acting actuator - spring to close

Обновлено: 04.26.24

Характеристики

Модель	Pneumatic, double-piston, part-turn actuator, double-rocker principle
Рабочая температура	-20 °C to +150 °C
Управляющее давление	5.6 bar
Угол поворота	90 °
Адаптер для клапана	Supplied as standard
Рабочее давление	Max. 16 bar
Область температур	-20 °C to +80 °C
Уплотнение привода	NBR
Привод	aluminium eloxed
Уплотнение шарового крана	PTFE/FKM
Шаровой кран	Chrome-plated brass, with ISO-flange plate



Указания

Прочие данные только по запросу.

Артикул

Наименование	Угол поворота	DN	Резьба	A	B	L
K-07300235	90	10	Rp 3/8	221,0	110,0	69,0
K-07300236	90	15	Rp 1/2	221,0	110,0	69,0
K-07300237	90	20	Rp 3/4	221,0	117,0	77,0
K-07300238	90	25	Rp 1	221,0	121,0	89,0
K-07300239	90	32	Rp 1 1/4	221,0	131,0	103,0
K-07300240	90	40	Rp 1 1/2	221,0	137,0	114,0
K-07300241	90	50	Rp 2	240,0	155,0	134,0

DN = номинальный диаметр, номинальный внутренний диаметр