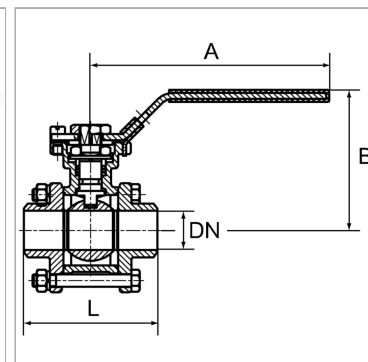


Характеристики

Рабочее давление	max. 70 bar (depending on temperature and nominal size)
Рабочая температура	200 °C at 0 bar
Уплотнение	15 % RPTFE (glass fibre reinforced PTFE)
Рукоятка	Stainless steel 1.4301
Дополнительная информация	mit ISO-Anflanschplatte (nach ISO 5211)



Указания

Прочие данные только по запросу. G thread acc. to DIN EN ISO 228-1, with ISO flange plate (acc. to ISO 5211)

Дополнительная информация

With ISO flange plate (acc. to ISO 5211)

Артикул

Наименование	DN	A	B	L
K-07301478	12	123,0	74,0	70,0
K-07301479	13	123,0	74,0	70,0
K-07301480	15	123,0	74,0	75,0
K-07301481	20	123,0	78,0	90,0
K-07301482	25	152,0	90,0	100,0
K-07301483	32	152,0	94,0	110,0
K-07301484	40	182,0	110,0	125,0
K-07301485	50	182,0	118,0	150,0

DN = номинальный диаметр, номинальный внутренний диаметр