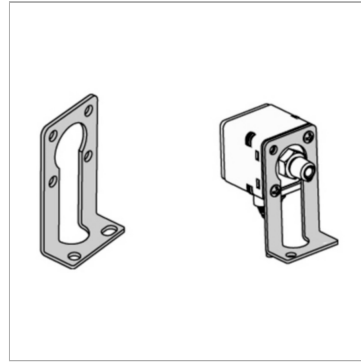


Характеристики

Серия	ISE40A
-------	--------



Описание

Fastening angle A, series ISE40/ZSE40, with mounting screws 2 x M 3 x 5

Артикул

Наименование

[K-07600021](#)

[K-07600022](#)

[K-07600023](#)