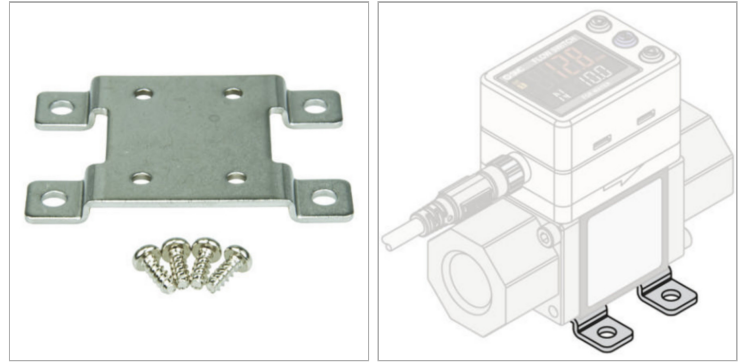


Характеристики

Серия	PF3W
Дополнительная информация	Zubehör zum Digitaler Durchflussschalter PF3W



Описание

Mount, for PF3W704/720, including 4 self-tapping screws (3 x 8)

Дополнительная информация

Accessories for Digital Flow Switch PF3W

Артикул

Наименование[K-07600026](#)[K-07600027](#)[K-07600028](#)