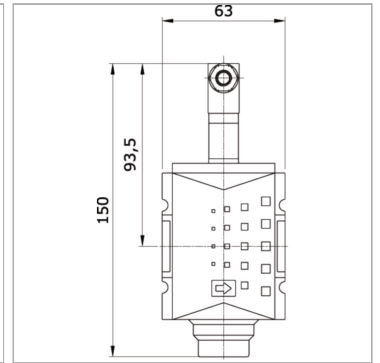


Характеристики

Рабочие среды	Сжатый воздух
Диапазон давлений	2 - 10 bar
Температура среды	-10 °C to +50 °C
Степень защиты	IP 65 acc. to DIN 40050
PE макс. 11	10 bar
Управление	electrical
Номинальный расход G 1/2	5.200 l/min (P1 = 6 bar/Delta P = 1 bar)
Температура окружающей среды	-10 °C to +50 °C
Расположение	Any
Номинальный расход G 3/8	4.300 l/min (P1 = 6 bar/Delta P = 1 bar)
Способ крепления	Line mounting, mounting kit or wall mounting
Корпус	PA66



Артикул

Наименование	PE макс. 11	Типоразмер
K-07252256	10	2
K-07252257	10	2