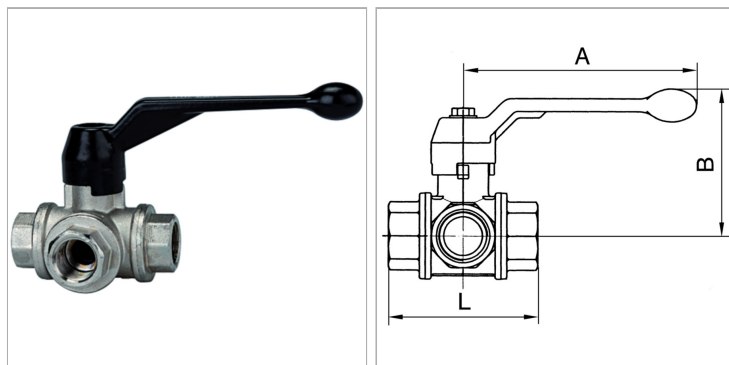


Характеристики

Температура среды	-15 °C to max. +100 °C
Резьба, описание	Rp thread acc. to ISO 7-1
Пружина	Stainless-steel
Уплотнение	PTFE
Корпус и шар	Nickel-plated brass
Рукоятка	Aluminium, painted black



Указания

Прочие данные только по запросу.

Описание

Sealing on all sides with T-bore. In contrast to the 1084 series, the lever of this model can only be turned 90° rather than 180°. Only two valve positions are therefore possible instead of four.

Артикул

Наименование	DN	Резьба	макс. рабочее давление при 20°C	A	B	Отверстие в шаре	L
K-07301968	15	Rp 1/2	40	130,0	85,0	13	80,0
K-07301969	20	Rp 3/4	40	160,0	98,0	18	96,0
K-07301970	25	Rp 1	25	160,0	102,0	23	113,0
K-07301971	32	Rp 1 1/4	16	195,0	121,0	29	130,0
K-07301972	40	Rp 1 1/2	16	195,0	125,0	35	147,0
K-07301973	50	Rp 2	16	235,0	141,0	44	169,0

DN = номинальный диаметр, номинальный внутренний диаметр