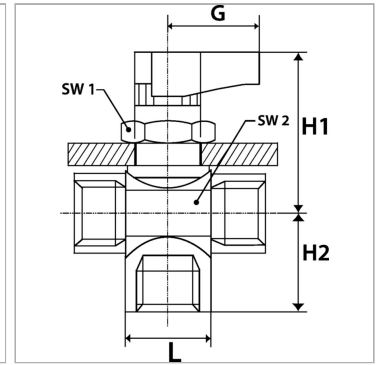


Характеристики

Область применения	Compressed air, water, oil
Рабочая температура	-20 °C to +80 °C
Рабочее давление	-0,99 bar - 20 bar
Резьба, описание	G thread acc. DIN EN ISO 228-1
Уплотнение шара	PTFE
Уплотнение шпинделя	Нитрильный каучук
Рукоятка	PA 66 glass fibre-reinforced
Корпус и шар	Chrome-plated brass



Указания

Прочие данные только по запросу.

Артикул

Наименование	DN	G	H1	H2	L	SW1	SW2
K-07302990	5	19,0	33,5	15,5	35,0	17	17
K-07302991	5	19,0	33,5	17,5	37,0	17	17
K-07302992	7	19,0	35,0	19,5	42,0	17	21

DN = номинальный диаметр, номинальный внутренний диаметр