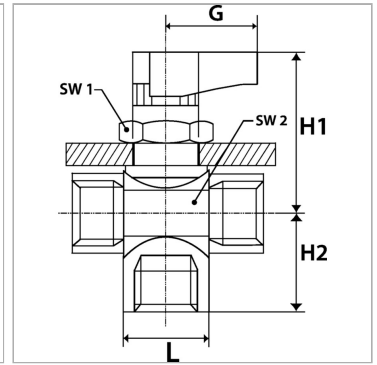


Характеристики

| | |
|----------------------------|--------------------------------|
| Область применения | Compressed air, water, oil |
| Рабочая температура | -20 °C to +80 °C |
| Рабочее давление | -0,99 bar - 20 bar |
| Резьба, описание | G thread acc. DIN EN ISO 228-1 |
| Уплотнение шара | PTFE |
| Уплотнение шпинделя | Нитрильный каучук |
| Корпус и шар | Chrome-plated brass |
| Рукоятка | PA 66 glass fibre-reinforced |



Указания

Прочие данные только по запросу.

Артикул

| Наименование | DN | G | H1 | H2 | L | SW1 | SW2 |
|----------------------------|----|------|------|------|------|-----|-----|
| K-07302987 | 5 | 19,0 | 33,5 | 15,5 | 35,0 | 17 | 17 |
| K-07302988 | 5 | 19,0 | 33,5 | 17,5 | 37,0 | 17 | 17 |
| K-07302989 | 7 | 19,0 | 35,0 | 19,5 | 42,0 | 17 | 21 |

DN = номинальный диаметр, номинальный внутренний диаметр