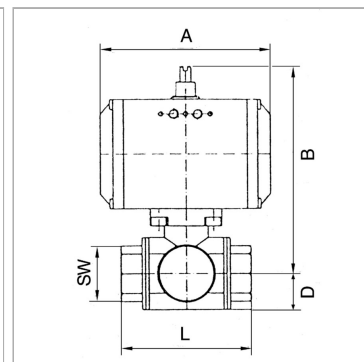


Характеристики

Модель	Pneumatic actuators, in double- or single acting version, with integrated end-position feedback
Отверстие	L-образная форма
Рабочая температура	-20 °C to +70 °C
Управляющее давление	5.5 bar
Угол поворота	90 °
Адаптер для клапана	Acc. to NAMUR
Рабочее давление	max. 63 bar (depending on temperature and nominal size)
Уплотнение привода	NBR
Привод	aluminium eloxed
Уплотнение шарового крана	PTFE/FKM
Шаровой кран	Stainless steel 1.4401, with ISO-flange plate
Дополнительная информация	Verbindungsstelle Antrieb/Armatur: vier bzw. acht Innengewinde im Antriebsgehäuse nach EN ISO 5211, Verbindungsstelle Antrieb/S Weitere T-Stellungen auf Anfrage



Указания

Прочие данные только по запросу. G thread acc. to DIN EN ISO 228-1, with ISO flange plate (acc. to ISO 5211)

Описание

3-way cock, reduced bore

Дополнительная информация

Interface actuator / valve: four or eight threaded holes in the drive housing according to EN ISO 5211, Interface actuator / SOther T-positions on request

Артикул

Наименование	D	Угол поворота	DN	Резьба	A	B	L	SW
K-07300293	20,0	90	15	Rp 1/2	116,0	130,0	73,0	27
K-07300294	23,0	90	20	Rp 3/4	116,0	136,0	80,0	32
K-07300295	28,5	90	25	Rp 1	133,0	148,5	90,0	41
K-07300296	36,5	90	32	Rp 1 1/4	133,0	153,5	90,0	50
K-07300297	37,0	90	40	Rp 1 1/2	137,0	173,0	105,0	55
K-07300298	47,5	90	50	Rp 2	161,0	196,5	115,0	71

DN = номинальный диаметр, номинальный внутренний диаметр