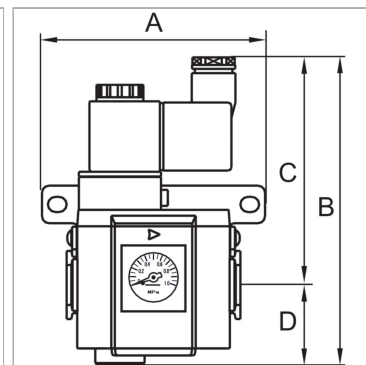


## Start-up valves, power supply 24 V DC, with »HW« mounting bracket and silencer

Обновлено: 04.19.24

### Характеристики

<b>Входное давление</b>	2.5 - 9 bar
<b>Температура окружающей среды</b>	Max. 70 °C
<b>Температура среды</b>	Max. 70 °C
<b>Подключение к электросети</b>	Coupler plug PG 9 - form B
<b>Уплотнение</b>	Нитрильный каучук
<b>Корпус</b>	Die-cast aluminium
<b>Измерение расхода воздуха</b>	At P1 = 8 bar, P2 = 6 bar and pressure drop $\Delta p = 1$ bar
<b>Дополнительная информация</b>	Bedienungsanleitung auf Anfrage



### Дополнительная информация

User manual on request

### Артикул

Наименование	D	Резьба	Расход ном.	Типоразмер	A	C	B
<a href="#">K-07251205</a>	34,0	G 1/4	1600	300	65,0	97,0	131,0 mm
<a href="#">K-07251207</a>	34,0	G 3/8	2500	300	65,0	97,0	131,0 mm
<a href="#">K-07251209</a>	34,0	G 1/2	2500	300	65,0	97,0	131,0 mm
<a href="#">K-07251211</a>	40,5	G 3/8	4500	400	78,0	102,0	142,5 mm
<a href="#">K-07251213</a>	40,5	G 1/2	4500	400	78,0	102,0	142,5 mm