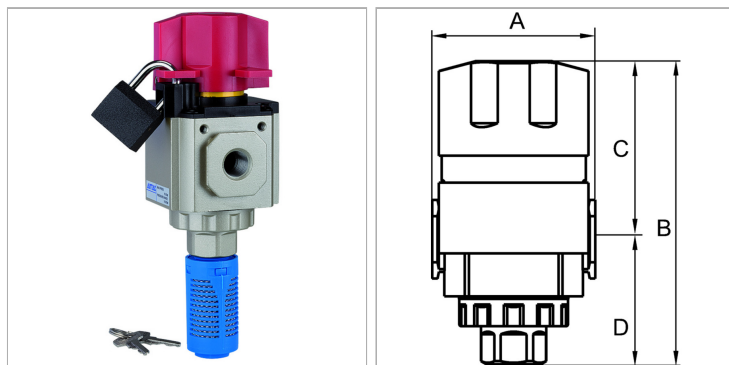


### Характеристики

<b>Входное давление</b>	0 - 9 bar
<b>Температура окружающей среды</b>	Max. 70 °C
<b>Температура среды</b>	Max. 70 °C
<b>Подключение вентиляции</b>	G 3/8 (K-07251214, K-07251215, K-07251216), G 1/2 (K-07251217, K-07251218)
<b>Уплотнение</b>	Нитрильный каучук
<b>Корпус</b>	Die-cast-Aluminium
<b>Ручка</b>	Plastic
<b>Измерение расхода воздуха</b>	At P1 = 8 bar, P2 = 6 bar and pressure drop $\Delta p = 1$ bar
<b>Дополнительная информация</b>	Bedienungsanleitung auf Anfrage



### Дополнительная информация

User manual on request

### Артикул

Наименование	D	Расход ном.	Резьба	Типоразмер	A	C	B
<a href="#">K-07251214</a>	46,0	1600	G 1/4	300	51,0	66,5	112,5 mm
<a href="#">K-07251215</a>	46,0	2500	G 3/8	300	51,0	66,5	112,5 mm
<a href="#">K-07251216</a>	46,0	2500	G 1/2	300	51,0	66,5	112,5 mm
<a href="#">K-07251217</a>	58,5	6200	G 3/8	400	63,0	75,5	134,0 mm
<a href="#">K-07251218</a>	58,5	6200	G 1/2	400	63,0	75,5	134,0 mm