

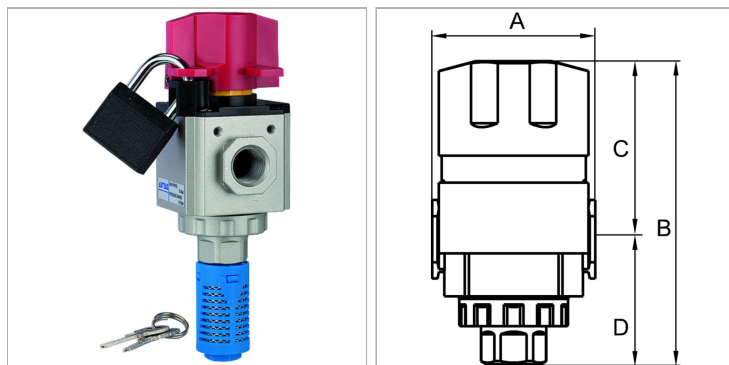
K-3/2 ABSPERRVENTILE HW SCHL G-MINI

3/2-way shut-off valve

Обновлено: 04.29.24

Характеристики

Входное давление	0 - 9 bar
Температура окружающей среды	Max. 70 °C
Температура среды	Max. 70 °C
Подключение вентиляции	G 1/4
Уплотнение	Нитрильный каучук
Корпус	Die-cast aluminium
Ручка	Plastic
Измерение расхода воздуха	At P1 = 8 bar, P2 = 6 bar and pressure drop $\Delta p = 1$ bar
Дополнительная информация	Bedienungsanleitung auf Anfrage



Дополнительная информация

User manual on request

Артикул

Наименование	D	Расход пот.	Резьба	Типоразмер	A	C	B
K-07251229	36,5	1750	G 1/8	200	38,0	52,5	89,0 mm
K-07251230	36,5	1750	G 1/4	200	38,0	52,5	89,0 mm