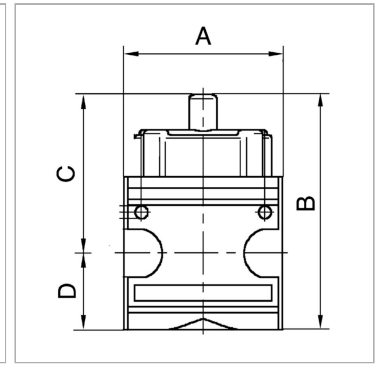


### Характеристики

<b>Входное давление</b>	Max. 16 bar
<b>Температура окружающей среды</b>	Max. 60 °C
<b>Температура среды</b>	Max. 60 °C
<b>Подключение вентиляции</b>	Silencer G 1/4 (K-07251158, K-07251159), G 1/2 (K-07251160, K-07251161, K-07251950)
<b>Управление</b>	Twist knob, rotatable 90°
<b>Уплотнение</b>	Нитрильный каучук
<b>Корпус</b>	Die-cast zinc, Aluminium for G 1 variant
<b>Измерение расхода воздуха</b>	At P1 = 6 bar and pressure drop $\Delta p = 1$ bar



### Указания

Прочие данные только по запросу.

### Описание

Rotary switch can be turned 90°, lockable, with relief port

### Артикул

Наименование	Резьба	Расход ном.	Типоразмер	A	C	D	B
<a href="#">K-07251158</a>	G 1/4	2800	1	47,8	55,4	26,0	81,4 mm
<a href="#">K-07251159</a>	G 3/8	2800	1	47,8	55,4	26,0	81,4 mm
<a href="#">K-07251160</a>	G 1/2	11000	2	68,8	69,1	33,5	102,6 mm
<a href="#">K-07251161</a>	G 3/4	11000	2	68,8	69,1	33,5	102,6 mm
<a href="#">K-07251950</a>	G 1	25000	3	82,8	83,0	50,5	133,5 mm