

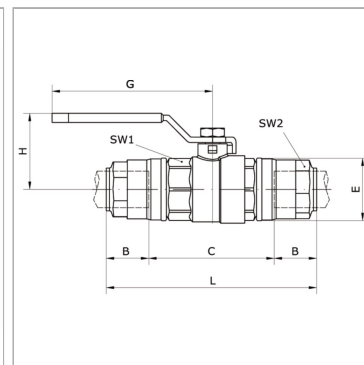
K-2-BK V DURCHG 20-63 INFI

2/2-way ball valve Ø 20 mm - Ø 63 mm full bore

Обновлено: 04.27.24

Характеристики

Рабочие среды	Сжатый воздух Вакуум Инертные газы, например, N ₂ /CO ₂
Рабочее давление	-0,99 bar - 15 bar
Область температур	-20 °C to +80 °C
Кольцо круглого сечения	NBR
Гайка	Nickel-plated brass
Корпус	Nickel-plated brass
Уплотнение	Нитрильный каучук
Зажимное кольцо	Stainless steel 1.4301
Стопорные кольца	Technopolymer



Артикул

Наименование	B	C	DN	G	H	L	SW1	SW2	E
K-07405436	31,5	58,5	17	88	42,0	121,5	32	30	34,5
K-07405437	38,5	61,5	22	106	47,5	138,5	41	35	42,5
K-07405438	46,0	75,0	29	106	53,0	167,0	50	45	52,0
K-07405439	52,5	81,0	37	134	65,0	186,0	59	55	63,0
K-07405440	63,5	103,0	46	134	72,5	230,0	69	65	73,0

DN = номинальный диаметр, номинальный внутренний диаметр