

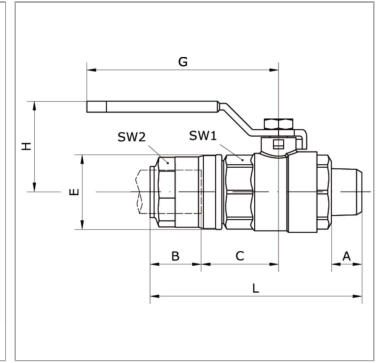
# K-2-BK AG 20-63 INFI

## 2/2-way ball valve Ø 20 mm - Ø 63 mm with external thread

Обновлено: 04.23.24

### Характеристики

<b>Рабочие среды</b>	Сжатый воздух Вакуум Инертные газы, например, N <sub>2</sub> /CO <sub>2</sub>
<b>Рабочее давление</b>	-0,99 bar - 15 bar
<b>Область температур</b>	-20 °C to +80 °C
<b>Кольцо круглого сечения</b>	NBR
<b>Гайка</b>	Nickel-plated brass
<b>Корпус</b>	Nickel-plated brass
<b>Уплотнение</b>	Нитрильный каучук
<b>Зажимное кольцо</b>	Stainless steel 1.4301
<b>Стопорные кольца</b>	Technopolymer



### Артикул

Наименование	A	B	C	DN	G	H	L	SW1	SW2	E
<a href="#">K-07405442</a>	18,0	31,5	29,3	15	88	42,0	100,8	32	30	34,5
<a href="#">K-07405443</a>	18,0	38,5	30,8	20	106	47,5	119,3	41	35	42,5

DN = номинальный диаметр, номинальный внутренний диаметр