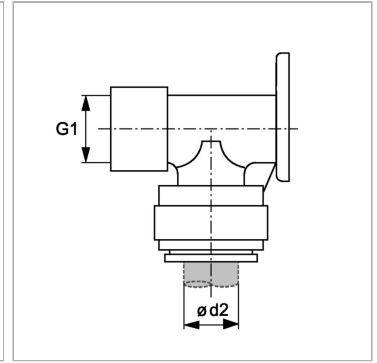


Характеристики

Область применения	Для пневмосистем, вакуумного оборудования и пищевой промышленности
Форма уплотнения 1	Для ввертной цапфы формы А, В и при необходимости формы Е
Соединение 1	Внутренняя резьба BSP, цилиндрическая
Соединение 2	Вставная втулка
Конструкция	Угол 90°
Модель	Угловой соединитель со стенной соединительной пластиной
Рабочие среды	Воздух Жидкие среды Инертные газы, например, N ₂ /CO ₂
Материал	Латунь



Артикул

Наименование	G1	Ø d2
JG15WB	G 1/2" -14	15
JG22WB	G 3/4" -14	22