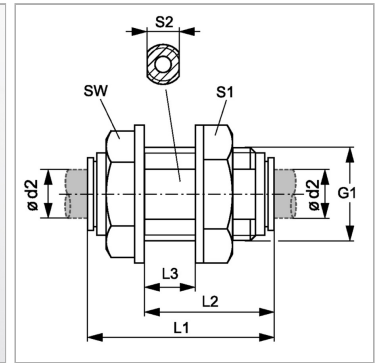


Характеристики

Область применения	Для пневмосистем, вакуумного оборудования и пищевой промышленности
Соединение 1 + 2	Вставная втулка
Конструкция	прямые
Цвет	черный
Модель	Переборочный вставной соединитель
Рабочие среды	Воздух Жидкие среды Инертные газы, например, N ₂ /CO ₂
Материал	Корпус из сополимера ацетала; кольцо круглого сечения из нитрила



Артикул

Наименование	G1	L1	L2	L3	Ø d2	SW	S1	S2
JG1204E	G 3/8" -19	35	25	13,5	4	19	20	15
JG1205E	G 3/8" -19	35	25	13,5	5	19	20	15
JG1206E	G 3/8" -19	34	25	13,5	6	19	20	15
JG1208E	G 1/2" -14	40	29	16,0	8	22	25	20
JG1210E	G 1/2" -14	41	29	16,0	10	22	25	20
JG1212E	G 3/4" -14	52	38	22,5	12	28	32	24