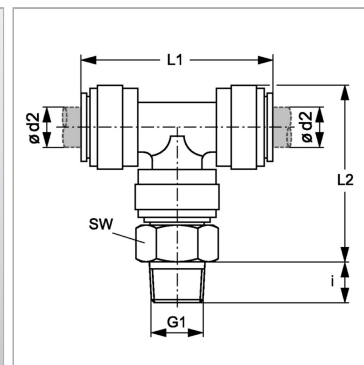


### Характеристики

<b>Область применения</b>	Для пневмосистем, вакуумного оборудования и пищевой промышленности
<b>Форма уплотнения 1</b>	Резьбовое уплотнение
<b>Соединение 1</b>	Наружная резьба BSPT, коническая
<b>Конструкция</b>	Т-образная форма
<b>Цвет</b>	черный
<b>Модель</b>	Ввертный соединитель
<b>Рабочие среды</b>	Воздух Жидкие среды Инертные газы, например, N <sub>2</sub> /CO <sub>2</sub>
<b>Материал</b>	Корпус из сополимера ацетата; кольцо круглого сечения из нитрила
<b>Соединение 2 + 3</b>	Вставная втулка



### Артикул

Наименование	G1	i	L1	L2	Ø d2	SW
<a href="#">JG100401E</a>	R 1/8" K	10	35	29	4	15
<a href="#">JG100402E</a>	R 1/4" K	11	35	29	4	17
<a href="#">JG100501E</a>	R 1/8" K	10	35	29	5	15
<a href="#">JG100502E</a>	R 1/4" K	11	35	29	5	17
<a href="#">JG100601E</a>	R 1/8" K	10	40	32	6	17
<a href="#">JG100602E</a>	R 1/4" K	11	40	32	6	17
<a href="#">JG100801E</a>	R 1/8" K	10	42	35	8	17
<a href="#">JG100802E</a>	R 1/4" K	11	42	35	8	17
<a href="#">JG100803E</a>	R 3/8" K	13	42	35	8	20
<a href="#">JG101002E</a>	R 1/4" K	11	50	40	10	20
<a href="#">JG101003E</a>	R 3/8" K	13	50	40	10	20
<a href="#">JG101004E</a>	R 1/2" K	16	50	40	10	22
<a href="#">JG101203E</a>	R 3/8" K	13	65	49	12	24
<a href="#">JG101204E</a>	R 1/2" K	16	65	49	12	24