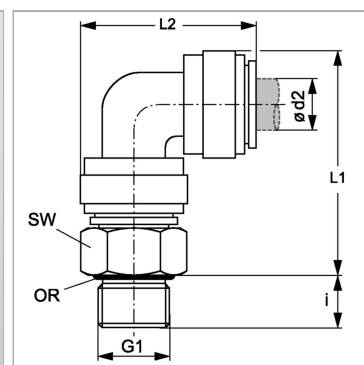


Характеристики

Область применения	Для пневмосистем, вакуумного оборудования и пищевой промышленности
Форма уплотнения 1	Закрытое кольцо круглого сечения на ввертном штуцере
Соединение 1	Наружная резьба BSP, цилиндрическая
Соединение 2	Вставная втулка
Конструкция	Угол 90°
Цвет	черный
Модель	Ввертный соединитель
Рабочие среды	Воздух Жидкие среды Инертные газы, например, N ₂ /CO ₂
Материал	Корпус из сополимера ацетала; кольцо круглого сечения из нитрила



Указания

Отсутствующие размеры предоставляются по запросу!

Артикул

Наименование	G1	i	L1	L2	Ø d2	SW
JG090411E	G 1/8" -28	5,5	30,0	24,0	4	14
JG090412E	G 1/4" -19	8,0	31,0	24,0	4	17
JG090511E	G 1/8" -28	5,5	30,0	24,0	5	14
JG090512E	G 1/4" -19	8,0	31,0	24,0	5	17
JG090611E	G 1/8" -28	5,5	34,0	27,0	6	15
JG090612E	G 1/4" -19	8,0	35,0	27,0	6	17
JG090811E	G 1/8" -28	5,5	36,0	30,0	8	17
JG090812E	G 1/4" -19	8,0	37,0	30,0	8	17
JG090813E	G 3/8" -19	9,5	37,0	30,0	8	22
JG091012E	G 1/4" -19	8,0	42,0	35,0	10	20
JG091013E	G 3/8" -19	9,5	42,0	35,0	10	22
JG091014E	G 1/2" -14	12,5	42,0	35,0	10	27
JG091213E	G 3/8" -19	9,5	50,0	44,0	12	26
JG091214E	G 1/2" -14	12,5	50,0	44,0	12	30
JG091513E	G 3/8" -19	11,3	65,5	50,6	15	22
JG091514E	G 1/2" -14	14,5	65,5	50,6	15	27
JG091814E	G 1/2" -14	14,5	77,0	59,7	18	27
JG092214E	G 1/2" -14	14,5	82,0	66,0	22	27
JG092216E	G 3/4" -14	17,0	83,6	66,0	22	37

Отсутствующие размеры предоставляются по запросу