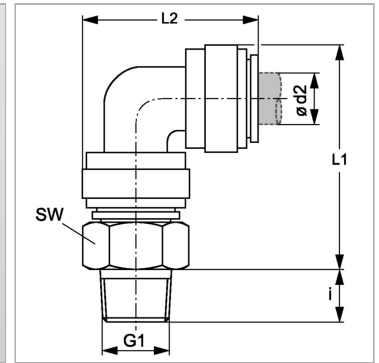


Характеристики

Область применения	Для пневмосистем, вакуумного оборудования и пищевой промышленности
Форма уплотнения 1	Резьбовое уплотнение
Соединение 1	Наружная резьба BSPT, коническая
Соединение 2	Вставная втулка
Конструкция	Угол 90°
Цвет	черный
Модель	Ввертный соединитель
Рабочие среды	Воздух Жидкие среды Инертные газы, например, N ₂ /CO ₂
Материал	Корпус из сополимера ацетала; кольцо круглого сечения из нитрила



Артикул

Наименование	G1	i	L1	L2	Ø d2	SW
JG090401E	R 1/8" K	10	29	24	4	15
JG090402E	R 1/4" K	11	29	24	4	17
JG090501E	R 1/8" K	10	29	24	5	15
JG090502E	R 1/4" K	11	29	24	5	17
JG090601E	R 1/8" K	10	32	27	6	17
JG090602E	R 1/4" K	11	32	27	6	17
JG090801E	R 1/8" K	10	35	30	8	17
JG090802E	R 1/4" K	11	35	30	8	17
JG090803E	R 3/8" K	13	35	30	8	20
JG091002E	R 1/4" K	11	40	35	10	20
JG091003E	R 3/8" K	13	40	35	10	20
JG091004E	R 1/2" K	16	40	35	10	22
JG091203E	R 3/8" K	13	49	44	12	24
JG091204E	R 1/2" K	16	49	44	12	24