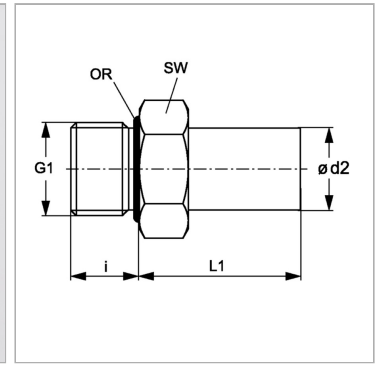


Характеристики

Область применения	Для пневмосистем, вакуумного оборудования и пищевой промышленности
Форма уплотнения 1	Закрытое кольцо круглого сечения на ввертном штуцере
Соединение 1	Наружная резьба BSP, цилиндрическая
Соединение 2	Патрубок
Конструкция	прямые
Цвет	черный
Модель	Ввертный штуцер
Рабочие среды	Воздух Жидкие среды Инертные газы, например, N ₂ /CO ₂
Материал	Корпус из сополимера ацетала; кольцо круглого сечения из нитрила



Артикул

Наименование	G1	i	L1	Ø d2	SW
JG050411E	G 1/8" -28	5,5	20	4	14
JG050412E	G 1/4" -19	8,0	21	4	17
JG050511E	G 1/8" -28	5,5	20	5	14
JG050512E	G 1/4" -19	8,0	21	5	17
JG050611E	G 1/8" -28	5,5	22	6	15
JG050612E	G 1/4" -19	8,0	22	6	17
JG050811E	G 1/8" -28	5,5	23	8	17
JG050812E	G 1/4" -19	8,0	23	8	17
JG050813E	G 3/8" -19	9,5	23	8	22
JG051012E	G 1/4" -19	8,0	26	10	20
JG051013E	G 3/8" -19	9,5	26	10	22
JG051014E	G 1/2" -14	12,5	26	10	27
JG051213E	G 3/8" -19	9,5	31	12	24
JG051214E	G 1/2" -14	12,5	31	12	27
JG051513E	G 3/8" -19	11,5	43	15	22
JG051514E	G 1/2" -14	14,5	43	15	27
JG051814E	G 1/2" -14	14,5	50	18	27
JG052214E	G 1/2" -14	14,5	60	22	27
JG052216E	G 3/4" -14	17,0	52	22	37