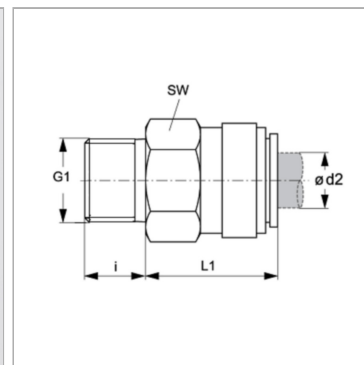


Характеристики

Область применения	Для пневмосистем, вакуумного оборудования и пищевой промышленности
Форма уплотнения 1	Закрытое кольцо круглого сечения на ввертном штуцере
Соединение 1	Наружная резьба BSP, цилиндрическая
Соединение 2	Вставная втулка
Конструкция	прямые
Цвет	черный
Модель	Ввертный соединитель
Рабочие среды	Воздух Жидкие среды Инертные газы, например, N ₂ /CO ₂
Материал	Корпус из сополимера ацетала; кольцо круглого сечения из нитрила



Артикул

Наименование	G1	i	L1	Ø d2	SW
JG010411E	G 1/8" -28	5,5	17	4	14
JG010412E	G 1/4" -19	8,0	16	4	17
JG010511E	G 1/8" -28	5,5	17	5	14
JG010512E	G 1/4" -19	8,0	16	5	17
JG010611E	G 1/8" -28	5,5	20	6	15
JG010612E	G 1/4" -19	8,0	16	6	17
JG010811E	G 1/8" -28	5,5	20	8	17
JG010812E	G 1/4" -19	8,0	16	8	17
JG010813E	G 3/8" -19	9,5	16	8	22
JG011012E	G 1/4" -19	8,0	23	10	20
JG011013E	G 3/8" -19	9,5	19	10	22
JG011014E	G 1/2" -14	12,5	18	10	27
JG011213E	G 3/8" -19	9,5	21	12	24
JG011214E	G 1/2" -14	12,5	22	12	27
JG011514E	G 1/2" -14	12,5	26	15	27
JG011814E	G 1/2" -14	12,5	46	18	30
JG012216E	G 3/4" -14	15,0	46	22	32