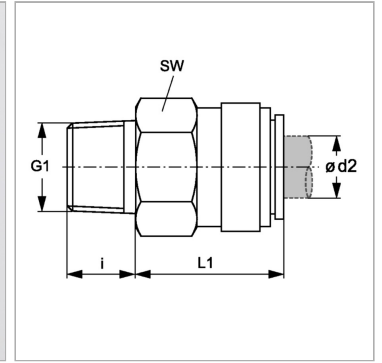


### Характеристики

<b>Область применения</b>	Для пневмосистем, вакуумного оборудования и пищевой промышленности
<b>Форма уплотнения 1</b>	Резьбовое уплотнение
<b>Соединение 1</b>	Наружная резьба BSPT, коническая
<b>Соединение 2</b>	Вставная втулка
<b>Конструкция</b>	прямые
<b>Цвет</b>	черный
<b>Модель</b>	Ввертный соединитель
<b>Рабочие среды</b>	Воздух Жидкие среды Инертные газы, например, N <sub>2</sub> /CO <sub>2</sub>
<b>Материал</b>	Корпус из сополимера ацетала; кольцо круглого сечения из нитрила
<b>Норма</b>	DIN 2001



### Артикул

Наименование	G1	i	L1	Ø d2	SW
<a href="#">JG010401E</a>	R 1/8" K	10	15	4	15
<a href="#">JG010402E</a>	R 1/4" K	11	14	4	17
<a href="#">JG010501E</a>	R 1/8" K	10	15	5	15
<a href="#">JG010502E</a>	R 1/4" K	11	14	5	17
<a href="#">JG010601E</a>	R 1/8" K	10	18	6	17
<a href="#">JG010602E</a>	R 1/4" K	11	14	6	17
<a href="#">JG010801E</a>	R 1/8" K	10	19	8	17
<a href="#">JG010802E</a>	R 1/4" K	11	14	8	17
<a href="#">JG010803E</a>	R 3/8" K	13	14	8	20
<a href="#">JG011002E</a>	R 1/4" K	11	21	10	20
<a href="#">JG011003E</a>	R 3/8" K	13	17	10	20
<a href="#">JG011004E</a>	R 1/2" K	16	15	10	22
<a href="#">JG011203E</a>	R 3/8" K	13	27	12	24
<a href="#">JG011204E</a>	R 1/2" K	16	22	12	24