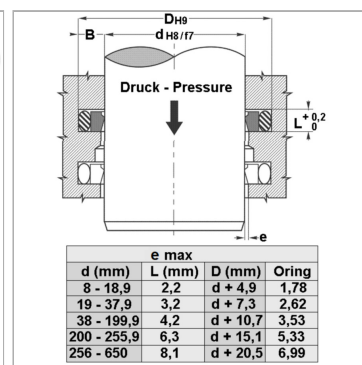
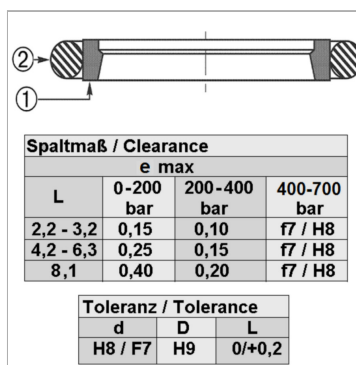


Характеристики

Модель	Комплект уплотнений для штока
Рабочее давление	700 bar
Скорость скольжения макс.	15 м/с
Температура макс.	110 °C
Температура min.	-30 °C
Рабочие среды	Минеральное масло Водные эмульсии
Монтаж	вначале сложить по форме подковы уплотнительное кольцо круглого сечения, а затем кольцо из ПТФЭ и вдавить в приемный паз (от 30 мм)
Материал	(1) Динамическое уплотнение: Смола на основе полибензотиазола (2) Статическое уплотнение: Нитрильный каучук
Применение	Гидравлика



Описание

Компактные размеры. Высокая устойчивость к экструзии. Незначительное пусковое трение и трение скольжения. Длительный срок эксплуатации.

Указание по заказу

Изготовление уплотнений типа IGR/IGRL с диаметром от 20 до 510 мм возможно в кратчайшие сроки. Размеры могут быть рассчитаны на основании таблицы 44.1.

Артикул

Наименование	D	d	L
IGRL0200B54470	27,3	20	3,2
IGRL0220B54470	29,3	22	3,2
IGRL0250B54470	32,3	25	3,2
IGRL0280B54470	35,3	28	3,2
IGRL0300B54470	37,3	30	3,2
IGRL0350B54470	42,3	35	3,2
IGRL0360B54470	43,3	36	3,2
IGRL0400B54470	50,7	40	4,2
IGRL0450B54470	55,7	45	4,2
IGRL0500B54470	60,7	50	4,2
IGRL0550B54470	65,7	55	4,2
IGRL0560B54470	66,7	56	4,2
IGRL0600B54470	70,7	60	4,2
IGRL0650B54470	75,7	65	4,2
IGRL0700B54470	80,7	70	4,2
IGRL0800B54470	90,7	80	4,2
IGRL0900B54470	100,7	90	4,2
IGRL1000B54470	110,7	100	4,2
IGRL1300B54470	140,7	130	4,2