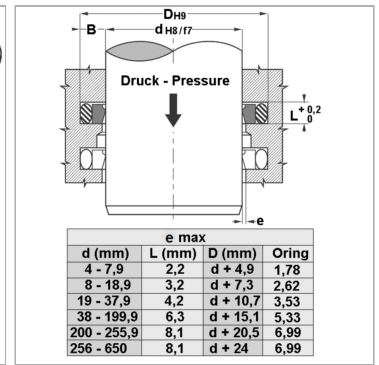


Характеристики

Модель	Комплект уплотнений для штока
Рабочее давление	700 bar
Скорость скольжения макс.	15 m/s
Температура макс.	110 °C
Температура min.	-30 °C
Рабочие среды	Минеральное масло Водные эмульсии
Монтаж	вначале сложить по форме подковы уплотнительное кольцо круглого сечения, а затем кольцо из ПТФЭ и вдавить в приемный паз (от 30 мм)
Материал	(1) Динамическое уплотнение: Смола на основе полибензотиазола (2) Статическое уплотнение: Нитрильный каучук
Применение	Гидравлика



Описание

Компактные размеры. Высокая устойчивость к экструзии. Незначительное пусковое трение и трение скольжения. Длительный срок эксплуатации.

Указание по заказу

Изготовление уплотнений типа IGR/IGRL с диаметром от 20 до 510 мм возможно в кратчайшие сроки. Размеры могут быть рассчитаны на основании таблицы 44.1.

Артикул

Наименование	D	d	L
IGR0050B554470	9,9	5	2,2
IGR0080B554470	15,3	8	3,2
IGR0100B554470	17,3	10	3,2
IGR0120B554470	19,3	12	3,2
IGR0140B554470	21,3	14	3,2
IGR0150B554470	22,3	15	3,2
IGR0160B554470	23,3	16	3,2
IGR0180B554470	25,3	18	3,2
IGR0200B554470	30,7	20	4,2
IGR0220B554470	32,7	22	4,2
IGR0240B554470	34,7	24	4,2
IGR0250B554470	35,7	25	4,2
IGR0280B554470	38,7	28	4,2
IGR0300B554470	40,7	30	4,2
IGR0320B554470	42,7	32	4,2
IGR0350B554470	45,7	35	4,2
IGR0360B554470	46,7	36	4,2
IGR0370B554470	47,7	37	4,2
IGR0380B554470	53,1	38	6,3
IGR0400B554470	55,1	40	6,3
IGR0420B554470	57,1	42	6,3
IGR0450B554470	60,1	45	6,3
IGR0480B554470	63,1	48	6,3
IGR0500B554470	65,1	50	6,3
IGR0550B554470	70,1	55	6,3
IGR0560B554470	71,1	56	6,3

Наименование	D	d	L
IGR0600B554470	75,1	60	6,3
IGR0630B554470	78,1	63	6,3
IGR0650B554470	80,1	65	6,3
IGR0700B554470	85,1	70	6,3
IGR0750B554470	90,1	75	6,3
IGR0800B554470	95,1	80	6,3
IGR0850B554470	100,1	85	6,3
IGR0900B554470	105,1	90	6,3
IGR0950B554470	110,1	95	6,3
IGR1000B554470	115,1	100	6,3
IGR1050B554470	120,1	105	6,3
IGR1100B554470	125,1	110	6,3
IGR1150B554470	130,1	115	6,3
IGR1200B554470	135,1	120	6,3
IGR1250B554470	140,1	125	6,3
IGR1300B554470	145,1	130	6,3
IGR1400B554470	155,1	140	6,3
IGR1500B554470	165,1	150	6,3
IGR1600B554470	175,1	160	6,3
IGR1700B554470	185,1	170	6,3
IGR1800B554470	195,1	180	6,3
IGR1900B554470	205,1	190	6,3
IGR2000B554470	220,5	200	8,1
IGR2200B554470	240,5	220	8,1
IGR2500B554470	270,5	250	8,1
IGR2800B554470	304,0	280	8,1
IGR3600B554470	384,0	360	8,1