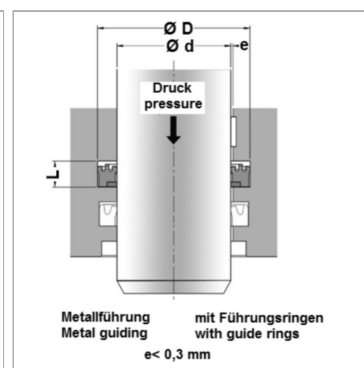
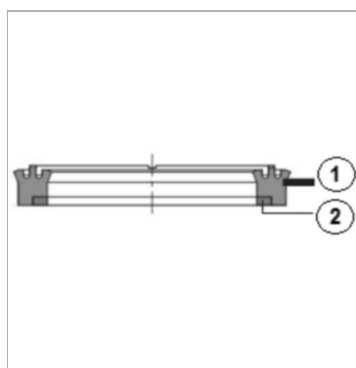


Характеристики

Модель	Уплотнение штока
Рабочее давление	500 bar
Скорость скольжения макс.	0.5 m/s
Температура макс.	100 °C
Температура min.	-40 °C
Материал	(1) seal: PU10 (2) Support ring: POM
Цвет	blue / brown



Указания

Зазор e максимум до 0,3 мм

Описание

в качестве буферного уплотнения.простой монтаж.Обычная монтажная площадка при малых габаритах.высокая стойкость к истираниюхорошее сопротивление экструзиивысокая термостойкость

Артикул

Наименование	D	d	L
IBU60	75	60	9,5
IBU65	80	65	9,5
IBU70	85	70	9,5
IBU75	90	75	9,5
IBU80	95	80	9,5
IBU90	105	90	9,5