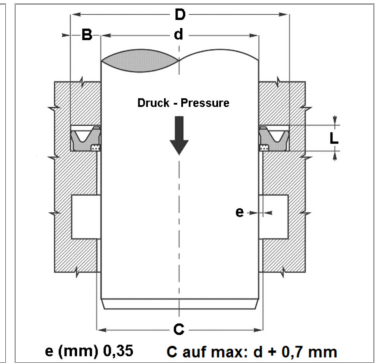
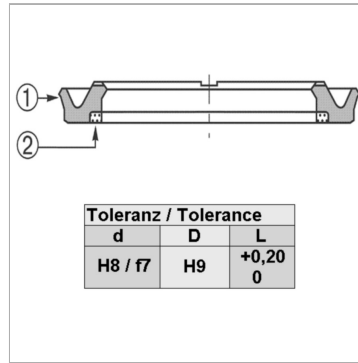


Характеристики

Модель	U-образное уплотнение для штока
Рабочее давление	400 bar
Скорость скольжения макс.	0.5 м/с
Температура макс.	80 °C
Температура min.	-30 °C
Рабочие среды	Минеральное масло
Монтаж	в закрытых пазах
Применение	Гидравлика
Материал	Опорное кольцо: POM (2) уплотнение: Полиуретан



Описание

Компактные размеры высокая стойкость к истиранию в качестве буферного уплотнения.

Артикул

Наименование	D	d	L
IBF40	55,5	40	6,3
IBF50	65,5	50	6,3
IBF55	70,5	55	6,3
IBF60	75,5	60	6,3
IBF65	80,5	65	6,3
IBF70	85,5	70	6,3
IBF75	90,5	75	6,3
IBF80	95,5	80	6,3
IBF85	100,5	85	6,3
IBF95	110,5	95	6,3
IBF100	115,5	100	6,3
IBF140	155	140	6,3