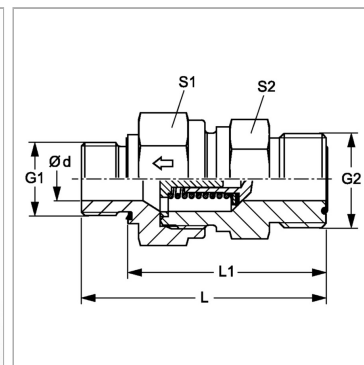


Характеристики

Форма уплотнения 1	Форма E
Соединение 1	Наружная резьба BSP, цилиндрическая
Форма уплотнения 2	Плоское уплотнение с кольцом круглого сечения
Соединение 2	Наружная резьба ORFS
Конструкция	прямые
Модель	Обратный клапан, ввертное соединение
Материал	Сталь
Защита поверхности	Гальваническое покрытие



Описание

Направление потока к ввертной цапфе

Указание по заказу

Поставляется также с давлением реагирования 0,2; 0,5; 2; 3; 5; 6 бар.

Артикул

Наименование	Давление реагирования	G1	Рабочее давление, бар	Ø d	G2	L	L1	S1	S2
HZR02ED04HJOF	ок. 1 бар	G 1/8" -28	PN 400	3,5	9/16" -18 UNF	44,5	36,5	19	19
HZR04ED06HJOF	ок. 1 бар	G 1/4" -19	PN 400	6,5	11/16" -16 UN	56,4	44,5	22	24
HZR06ED08HJOF	ок. 1 бар	G 3/8" -19	PN 400	7,5	13/16" -16 UN	61,5	49,5	24	27
HZR08ED10HJOF	ок. 1 бар	G 1/2" -14	PN 315	11,5	1" -14 UNS	70,0	56,0	32	36
HZR12EDHJOF	ок. 1 бар	G 3/4" -14	PN 250	15,0	1.3/16" -12 UN	77,5	53,5	41	46
HZR16EDHJOF	ок. 1 бар	G 1" -11	PN 250	19,0	1.7/16" -12 UN	84,0	66,0	46	50
HZR20EDHJOF	ок. 1 бар	G 1.1/4" -11	PN 250	24,0	1.11/16" -12 UN	95,0	75,0	60	60
HZR24EDHJOF	ок. 1 бар	G 1.1/2" -11	PN 250	29,0	2" -12 UN	105,0	83,0	65	70

PN = Номинальное давление (бар)

PB = макс. Рабочее давление (бар)