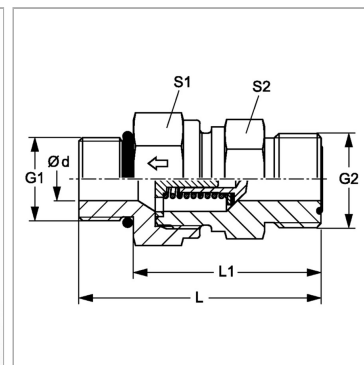


Характеристики

| | |
|---------------------------|---|
| Форма уплотнения 1 | Уплотнение кольцом круглого сечения |
| Соединение 1 | Наружная резьба UN/UNF |
| Форма уплотнения 2 | Плоское уплотнение с кольцом круглого сечения |
| Соединение 2 | Наружная резьба ORFS |
| Конструкция | прямые |
| Модель | Обратный клапан, ввертное соединение |
| Материал | Сталь |
| Защита поверхности | Гальваническое покрытие |



Описание

Направление потока к ввертной цапфе

Указание по заказу

Поставляется также с давлением реагирования 0,2; 0,5; 2; 3; 5; 6 бар.

Артикул

| Наименование | Давление реагирования | G1 | Рабочее давление, бар | G2 | Ø d | L | L1 | S1 | S2 |
|---------------------------|-----------------------|----------------|-----------------------|-----------------|------|------|------|----|----|
| HZO04HJOF | ок. 1 бар | 7/16" -20 UNF | PN 400 | 9/16" -18 UNF | 3,5 | 45,5 | 34,5 | 19 | 19 |
| HZO06HJOF | ок. 1 бар | 9/16" -18 UNF | PN 400 | 11/16" -16 UN | 5,5 | 54,5 | 42,5 | 22 | 24 |
| HZO08HJOF | ок. 1 бар | 3/4" -16 UNF | PN 400 | 13/16" -16 UN | 5,5 | 60,5 | 46,5 | 24 | 27 |
| HZO10HJOF | ок. 1 бар | 7/8" -14 UNF | PN 315 | 1" -14 UNS | 11,5 | 71,0 | 55,0 | 32 | 36 |
| HZO12HJOF | ок. 1 бар | 1.1/16" -12 UN | PN 250 | 1.3/16" -12 UN | 15,0 | 79,0 | 60,5 | 41 | 46 |
| HZO16HJOF | ок. 1 бар | 1.5/16" -12 UN | PN 250 | 1.7/16" -12 UN | 19,0 | 82,5 | 64,0 | 46 | 50 |
| HZO20HJOF | ок. 1 бар | 1.5/8" -12 UN | PN 250 | 1.11/16" -12 UN | 24,0 | 92,5 | 74,0 | 60 | 60 |
| HZO24HJOF | ок. 1 бар | 1.7/8" -12 UN | PN 250 | 2" -12 UN | 29,0 | 99,5 | 81,0 | 65 | 70 |

PN = Номинальное давление (бар)

PB = макс. Рабочее давление (бар)