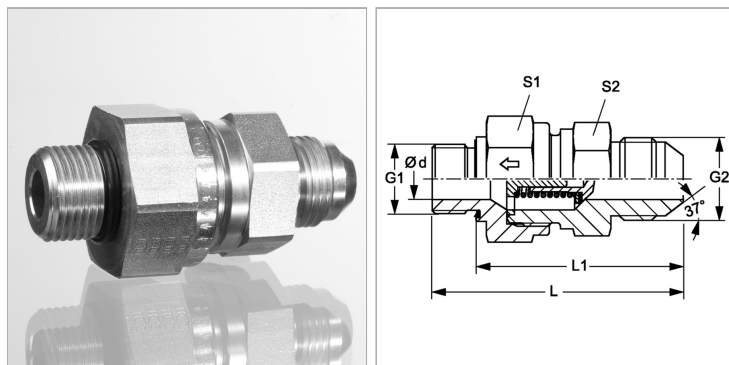


Характеристики

Форма уплотнения 1	Форма E
Соединение 1	Метрическая наружная резьба, цилиндрическая
Форма уплотнения 2	Наружный конус 74°
Соединение 2	Наружная резьба UN/UNF
Конструкция	прямые
Модель	Обратный клапан, ввертное соединение
Материал	Сталь
Защита поверхности	Гальваническое покрытие



Описание

Направление потока к ввертной цапфе

Указание по заказу

Поставляется также с давлением реагирования 0,2; 0,5; 2; 3; 5; 6 бар.

Артикул

Наименование	Давление реагирования	G1	Рабочее давление, бар	Ø d	G2	L	L1	S1	S2
HZM10ED04HJ	ок. 1 бар	M 10 x 1	PN 350	3,5	7/16" -20 UNF	48,0	40,0	19	19
HZM14ED06HJ	ок. 1 бар	M 14 x 1,5	PN 350	7,5	9/16" -18 UNF	62,0	50,0	24	27
HZM16ED08HJ	ок. 1 бар	M 16 x 1,5	PN 315	9,5	3/4" -16 UNF	66,0	54,0	27	32
HZM18ED10HJ	ок. 1 бар	M 18 x 1,5	PN 315	11,5	7/8" -14 UNF	71,5	59,5	32	36
HZM27ED12HJ	ок. 1 бар	M 27 x 2	PN 250	15,0	1.1/16" -12 UN	82,5	66,5	41	46
HZM33ED16HJ	ок. 1 бар	M 33 x 2	PN 250	19,0	1.5/16" -12 UN	89,5	71,5	46	50
HZM42ED20HJ	ок. 1 бар	M 42 x 2	PN 210	24,0	1.5/8" -12 UN	102,0	82,0	60	60
HZM48ED24HJ	ок. 1 бар	M 48 x 2	PN 140	29,0	1.7/8" -12 UN	115,0	93,0	65	70

PN = Номинальное давление (бар)

PB = макс. Рабочее давление (бар)