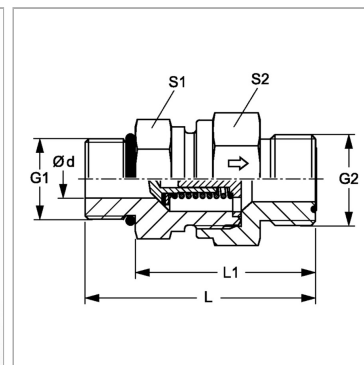


Характеристики

Форма уплотнения 1	Уплотнение кольцом круглого сечения
Соединение 1	Наружная резьба UN/UNF
Форма уплотнения 2	Плоское уплотнение с кольцом круглого сечения
Соединение 2	Наружная резьба ORFS
Конструкция	прямые
Модель	Обратный клапан, ввертное соединение
Материал	Сталь
Защита поверхности	Гальваническое покрытие



Описание

Направление потока от ввертной цапфы

Указание по заказу

Поставляется также с давлением реагирования 0,2; 0,5; 2; 3; 5; 6 бар.

Артикул

Наименование	Давление реагирования	G1	Рабочее давление, бар	G2	Ø d	L	L1	S1	S2
HVO04HJOF	ок. 1 бар	7/16" -20 UNF	PN 400	9/16" -18 UNF	3,5	45,5	34,5	19	19
HVO06HJOF	ок. 1 бар	9/16" -18 UNF	PN 400	11/16" -16 UN	5,5	54,5	42,5	22	24
HVO08HJOF	ок. 1 бар	3/4" -16 UNF	PN 400	13/16" -16 UN	5,5	60,5	46,5	24	27
HVO10HJOF	ок. 1 бар	7/8" -14 UNF	PN 315	1" -14 UNS	11,5	71,0	55,0	32	36
HVO12HJOF	ок. 1 бар	1.1/16" -12 UN	PN 250	1.3/16" -12 UN	15,0	79,0	60,5	41	46
HVO16HJOF	ок. 1 бар	1.5/16" -12 UN	PN 250	1.7/16" -12 UN	19,0	82,5	64,0	46	50
HVO20HJOF	ок. 1 бар	1.5/8" -12 UN	PN 250	1.11/16" -12 UN	24,0	92,5	74,0	60	60
HVO24HJOF	ок. 1 бар	1.7/8" -12 UN	PN 250	2" -12 UN	29,0	99,5	61,0	65	70

PN = Номинальное давление (бар)

PB = макс. Рабочее давление (бар)

SW, S1, S2, S3 = размер под ключ