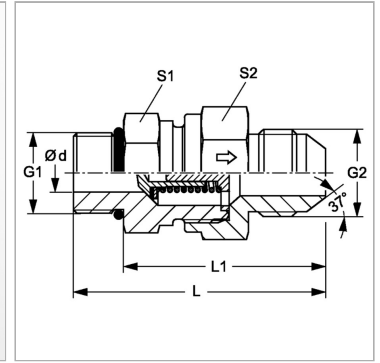
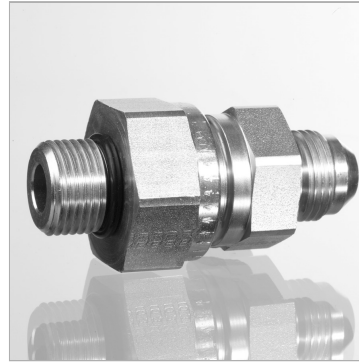


Характеристики

Форма уплотнения 1	Уплотнение кольцом круглого сечения
Соединение 1	Наружная резьба UN/UNF
Форма уплотнения 2	Наружный конус 74°
Соединение 2	Наружная резьба UN/UNF
Конструкция	прямые
Модель	Обратный клапан, ввертное соединение
Материал	Сталь
Защита поверхности	Гальваническое покрытие



Описание

Направление потока от ввертной цапфы

Указание по заказу

Поставляется также с давлением реагирования 0,2; 0,5; 2; 3; 5; 6 бар.

Артикул

Наименование	Давление реагирования	G1	Рабочее давление, бар	G2	Ø d	L	L1	S1	S2
HVO04HJ	ок. 1 бар	7/16" -20 UNF	PN 350	7/16" -20 UNF	3,5	49,5	38,5	19	19
HVO06HJ	ок. 1 бар	9/16" -18 UNF	PN 350	9/16" -18 UNF	7,5	59,5	47,5	24	27
HVO08HJ	ок. 1 бар	3/4" -16 UNF	PN 315	3/4" -16 UNF	9,5	66,5	52,5	27	32
HVO10HJ	ок. 1 бар	7/8" -14 UNF	PN 315	7/8" -14 UNF	11,5	75,0	59,0	32	36
HVO12HJ	ок. 1 бар	1.1/16" -12 UN	PN 250	1.1/16" -12 UN	15,0	84,0	65,5	41	46
HVO16HJ	ок. 1 бар	1.5/16" -12 UN	PN 250	1.5/16" -12 UN	19,0	88,0	69,5	46	50
HVO20HJ	ок. 1 бар	1.5/8" -12 UN	PN 210	1.5/8" -12 UN	24,0	99,5	81,0	60	60
HVO24HJ	ок. 1 бар	1.7/8" -12 UN	PN 140	1.7/8" -12 UN	29,0	109,5	91,0	65	70

PN = Номинальное давление (бар)

PB = макс. Рабочее давление (бар)

SW, S1, S2, S3 = размер под ключ