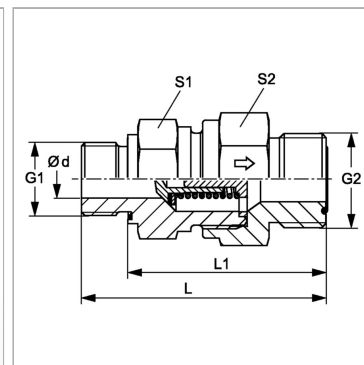


Характеристики

Форма уплотнения 1	Форма E
Соединение 1	Метрическая наружная резьба, цилиндрическая
Форма уплотнения 2	Плоское уплотнение с кольцом круглого сечения
Соединение 2	Наружная резьба ORFS
Конструкция	прямые
Модель	Обратный клапан, ввертное соединение
Материал	Сталь
Защита поверхности	Гальваническое покрытие



Описание

Направление потока от ввертной цапфы

Указание по заказу

Поставляется также с давлением реагирования 0,2; 0,5; 2; 3; 5; 6 бар.

Артикул

Наименование	Давление реагирования	G1	Рабочее давление, бар	Ø d	G2	L	L1	S1	S2
HVM12ED04HJOF	ок. 1 бар	M 12 x 1,5	PN 400	3,5	9/16" -18 UNF	48,5	36,5	19	19
HVM16ED06HJOF	ок. 1 бар	M 16 x 1,5	PN 400	5,5	11/16" -16 UN	56,4	44,5	22	24
HVM18ED08HJOF	ок. 1 бар	M 18 x 1,5	PN 400	7,5	13/16" -16 UN	61,5	49,5	24	27
HVM22ED10HJOF	ок. 1 бар	M 22 x 1,5	PN 315	11,5	1" -14 UNS	72,0	58,0	32	36
HVM27ED12HJOF	ок. 1 бар	M 27 x 2	PN 250	15,0	1.3/16" -12 UN	79,5	63,5	41	46
HVM33ED16HJOF	ок. 1 бар	M 33 x 2	PN 250	19,0	1.7/16" -12 UN	84,0	66,0	46	50
HVM42ED20HJOF	ок. 1 бар	M 42 x 2	PN 250	24,0	1.11/16" -12 UN	95,0	75,0	60	60
HVM48ED24HJOF	ок. 1 бар	M 48 x 2	PN 250	29,0	2" -12 UN	103,0	81,0	65	70

PN = Номинальное давление (бар)

PB = макс. Рабочее давление (бар)