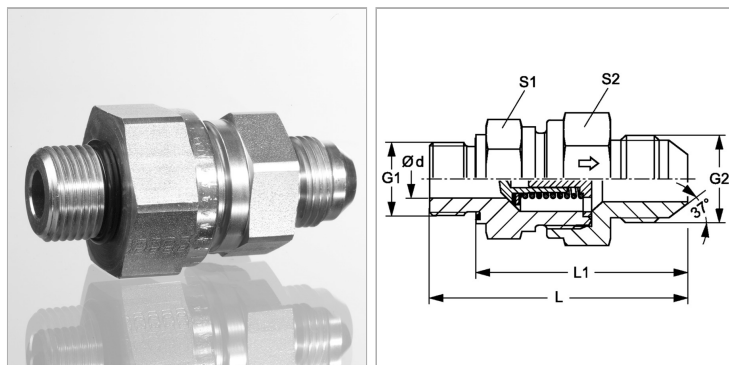


### Характеристики

<b>Форма уплотнения 1</b>	Форма E
<b>Соединение 1</b>	Метрическая наружная резьба, цилиндрическая
<b>Форма уплотнения 2</b>	Наружный конус 74°
<b>Соединение 2</b>	Наружная резьба UN/UNF
<b>Конструкция</b>	прямые
<b>Модель</b>	Обратный клапан, ввертное соединение
<b>Материал</b>	Сталь
<b>Защита поверхности</b>	Гальваническое покрытие



### Описание

Направление потока от ввертной цапфы

### Указание по заказу

Поставляется также с давлением реагирования 0,2; 0,5; 2; 3; 5; 6 бар.

### Артикул

Наименование	Давление реагирования	G1	Рабочее давление, бар	Ø d	G2	L	L1	S1	S2
<a href="#">HVM10ED04HJ</a>	ок. 1 бар	M 10 x 1	PN 350	3,5	7/16" -20 UNF	48,0	40,0	19	19
<a href="#">HVM14ED06HJ</a>	ок. 1 бар	M 14 x 1,5	PN 350	7,5	9/16" -18 UNF	62,0	50,0	24	27
<a href="#">HVM16ED08HJ</a>	ок. 1 бар	M 16 x 1,5	PN 315	9,5	3/4" -16 UNF	67,0	55,0	27	32
<a href="#">HVM18ED10HJ</a>	ок. 1 бар	M 18 x 1,5	PN 315	11,5	7/8" -14 UNF	73,5	61,5	32	36
<a href="#">HVM27ED12HJ</a>	ок. 1 бар	M 27 x 2	PN 160	15,0	1.1/16" -12 UN	84,5	68,5	41	46
<a href="#">HVM33ED16HJ</a>	ок. 1 бар	M 33 x 2	PN 250	19,0	1.5/16" -12 UN	89,5	71,5	46	50
<a href="#">HVM42ED20HJ</a>	ок. 1 бар	M 42 x 2	PN 210	24,0	1.5/8" -12 UN	102,0	82,0	60	60
<a href="#">HVM48ED24HJ</a>	ок. 1 бар	M 48 x 2	PN 140	29,0	1.7/8" -12 UN	113,0	91,0	65	70

PN = Номинальное давление (бар)

PB = макс. Рабочее давление (бар)