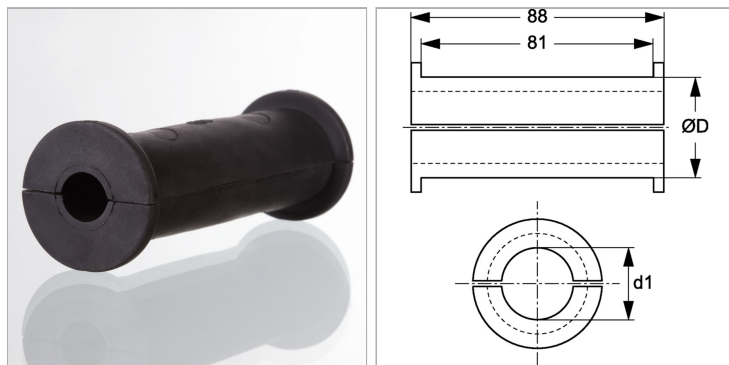


Эластомерная вставка для хомута для стальных труб

Обновлено: 04.24.24

Характеристики

Модель	Эластомерная вставка
Подходит для	Хомуты для стальных труб HSRS
Температура min.	-40 °C
Температура макс.	125 °C
Материал	Сантопрен, твердость по Шору А 64°
Особые признаки	Высокая масло- и атмосферостойкость Надежное крепление трубо- и шлангопроводов Улучшенное гашение шумов и вибрации



Артикул

Наименование	Ø D	d1
HSRS25-12EE	25	12,00
HSRS25-15EE	25	15,00
HSRS30-20EE	30	20,00
HSRS35-25EE	35	25,00
HSRS42-30EE	42	30,00
HSRS50-35EE	50	35,00
HSRS50-38EE	50	38,00
HSRS50-42EE	50	42,00