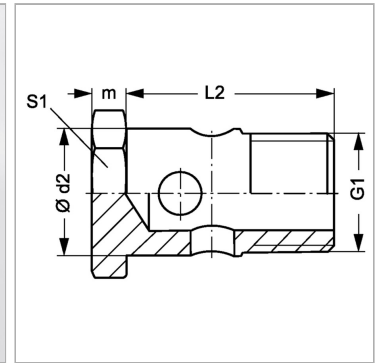


### Характеристики

<b>Модель</b>	Полый винт
<b>Соединение 1</b>	Наружная резьба BSP, цилиндрическая
<b>Дополнение к модели</b>	Метрическая проушина
<b>Материал</b>	Сталь
<b>Защита поверхности</b>	Гальваническое покрытие



### Артикул

Наименование	G1	L2	m	Ø d2	S1
<a href="#">HSMR1/8</a>	G 1/8" -28	19	6	10,0	14
<a href="#">HSMR1/4</a>	G 1/4" -19	26	6	14,0	19
<a href="#">HSMR1/2</a>	G 1/2" -14	39	7	22,0	27

SW, S1, S2, S3 = размер под ключ