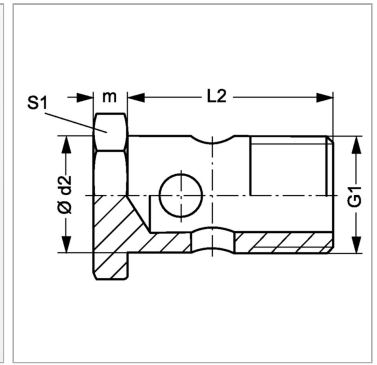


### Характеристики

<b>Модель</b>	Полый винт
<b>Соединение 1</b>	Наружная резьба BSP, цилиндрическая
<b>Материал</b>	нержавеющая сталь



### Артикул

Наименование	G1	L2	Ø d2	S1
<a href="#">HSR1/8VA</a>	G 1/8" -28	19,0	9,9	14
<a href="#">HSR3/8VA</a>	G 3/8" -19	28,0	16,6	22
<a href="#">HSR1/2VA</a>	G 1/2" -14	39,0	20,9	27
<a href="#">HSR3/4VA</a>	G 3/4" -14	47,0	26,4	32

SW, S1, S2, S3 = размер под ключ