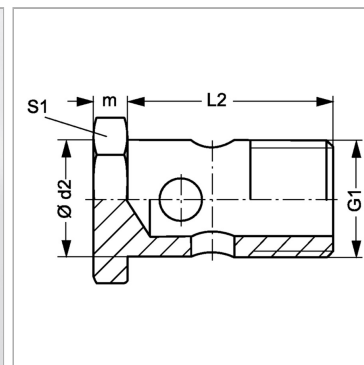


Характеристики

Модель	Полый винт
Соединение 1	Наружная резьба BSP, цилиндрическая
Материал	Сталь
Защита поверхности	Гальваническое покрытие



Артикул

Наименование	G1	L2	m	Ø d2	S1
HSR1/8	G 1/8" -28	19,0	5	9,9	14
HSR1/4	G 1/4" -19	25,5	5	13,1	17
HSR3/8	G 3/8" -19	31,0	7	16,6	22
HSR1/2	G 1/2" -14	40,0	8	20,9	27
HSR5/8	G 5/8" -14	47,0	9	22,9	32
HSR3/4	G 3/4" -14	47,0	-	26,4	32
HSR1	G 1" -11	58,0	10	33,2	41

SW, S1, S2, S3 = размер под ключ