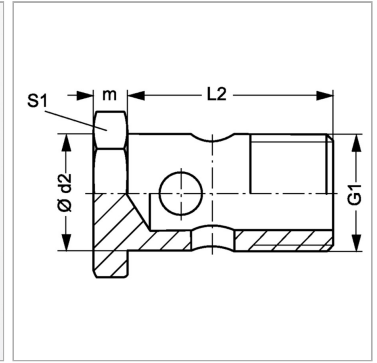


Характеристики

Модель	Полый винт
Соединение 1	Метрическая наружная резьба, цилиндрическая
Материал	нержавеющая сталь



Артикул

Наименование	G1	L2	m	Ø d2	S1
HSM10VA	M 10 x 1	19	6	10	14
HSM12VA	M 12 x 1,5	24	6	12	17
HSM14VA	M 14 x 1,5	26	6	14	19
HSM16VA	M 16 x 1,5	28	6	16	22
HSM18VA	M 18 x 1,5	32	6	18	24
HSM22VA	M 22 x 1,5	39	7	22	27
HSM26VA	M 26 x 1,5	45	7	26	32

SW, S1, S2, S3 = размер под ключ