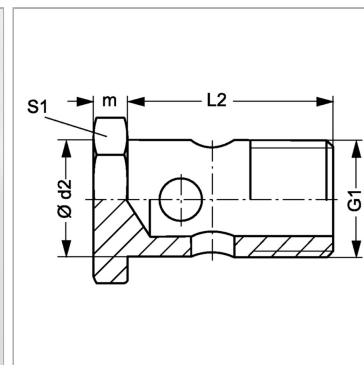


### Характеристики

<b>Модель</b>	Полый винт
<b>Соединение 1</b>	Метрическая наружная резьба, цилиндрическая
<b>Материал</b>	Сталь
<b>Защита поверхности</b>	Гальваническое покрытие



### Артикул

Наименование	G1	L2	m	Ø d2	S1
<a href="#">HSM06</a>	M 6 x 1	17	4	6	11
<a href="#">HSM08</a>	M 8 x 1	17	5	8	12
<a href="#">HSM10</a>	M 10 x 1	19	6	10	14
<a href="#">HSM12</a>	M 12 x 1,5	24	6	12	17
<a href="#">HSM14</a>	M 14 x 1,5	26	6	14	19
<a href="#">HSM16</a>	M 16 x 1,5	28	6	16	22
<a href="#">HSM18</a>	M 18 x 1,5	32	6	18	24
<a href="#">HSM22</a>	M 22 x 1,5	39	7	22	27
<a href="#">HSM26</a>	M 26 x 1,5	45	7	26	32
<a href="#">HSM30</a>	M 30 x 1,5	51	7	30	36
<a href="#">HSM38</a>	M 38 x 1,5	61	8	38	46

SW, S1, S2, S3 = размер под ключ