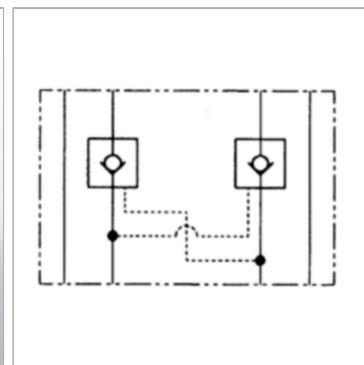


### Характеристики

<b>Исполнение</b>	Клапан блочного монтажа
<b>Рабочее давление</b>	макс. 350 бар
<b>Соединение</b>	ISO/Cetop 03 size 6



### Указания

Эти клапаны должны быть отрегулированы по прецедентным случаям

### Описание

Клапан блочного монтажа для установки при многослойном вертикальном сопряжении с клапанами ISO/Cetop 03 NG6

### Указание по заказу

Другие клапаны блочного монтажа по запросу

### Артикул

Наименование	действует в канале	Объемный поток макс.	Высота пластины	Исполнение
<a href="#">HKZRV01</a>	P	40,0	31	с непосредственной настройкой
<a href="#">HKZREAB01D1</a>	A + B	60,0	40	управляемый коэффициент регулирования перепуском 1: 6
<a href="#">HKZREA01D1</a>	A	60,0	40	управляемый коэффициент регулирования перепуском 1: 6
<a href="#">HKZREB01D1</a>	B	60,0	40	управляемый коэффициент регулирования перепуском 1: 6