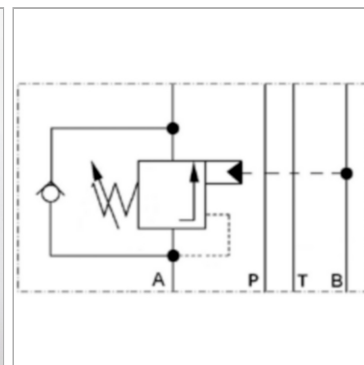


Характеристики

Исполнение	Клапан блочного монтажа
Объемный поток	макс. 60 л/мин
Рабочее давление	макс. 350 бар
Соединение	ISO/Cetop 03 size 6



Указания

Эти клапаны должны быть отрегулированы по прецедентным случаям

Описание

Клапан блочного монтажа для установки при многослойном вертикальном сопряжении с клапанами ISO/Cetop 03 NG6

Указание по заказу

Другие клапаны блочного монтажа по запросу

Артикул

Наименование	действует в канале	Диапазон регулировки давления макс.	Domeniu de reglare presiune min.	Высота пластины	Исполнение
HKZNSA012S0D1	A	175	70	40	коэффициент регулирования перепуском 1 : 4,5
HKZNSA015S0D1	A	350	140	40	коэффициент регулирования перепуском 1 : 4,5
HKZNSB012S0D1	B	175	70	40	коэффициент регулирования перепуском 1 : 4,5
HKZNSB015S0D1	B	350	140	40	коэффициент регулирования перепуском 1 : 4,5
HKZNSAB012S0D1	A + B	175	70	40	коэффициент регулирования перепуском 1 : 4,5
HKZNSAB015S0D1	A + B	350	140	40	коэффициент регулирования перепуском 1 : 4,5