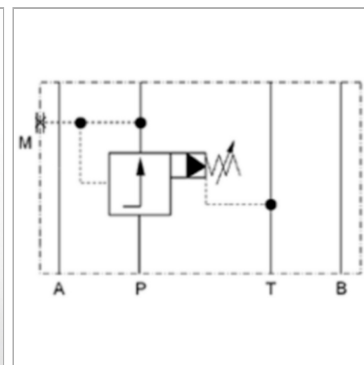


### Характеристики

<b>Исполнение</b>	Клапан блочного монтажа
<b>Рабочее давление</b>	макс. 315 бар
<b>Объемный поток</b>	макс. 120 л/мин
<b>Соединение</b>	ISO/Cetop 05 size 10



### Указания

Эти клапаны должны быть отрегулированы по прецедентным случаям

### Описание

Клапан блочного монтажа для установки при многослойном вертикальном сопряжении с клапанами ISO/Cetop 05 NG10

### Указание по заказу

Другие клапаны блочного монтажа по запросу

### Артикул

Наименование	действует в канале	Диапазон регулировки давления макс.	Domeniu de reglare presiune min.	Высота пластины	Исполнение
<a href="#">HKZDRP021S0D1</a>	P	70	7	50	с предварительной настройкой
<a href="#">HKZDRP025S0D1</a>	P	315	7	50	с предварительной настройкой
<a href="#">HKZDRAR021S0D1</a>	A	70	7	50	с предварительной настройкой, с обратным клапаном
<a href="#">HKZDRAR025S0D1</a>	A	315	7	50	с предварительной настройкой, с обратным клапаном
<a href="#">HKZDRBR021S0D1</a>	B	70	7	50	с предварительной настройкой, с обратным клапаном
<a href="#">HKZDRBR025S0D1</a>	B	315	7	50	с предварительной настройкой, с обратным клапаном