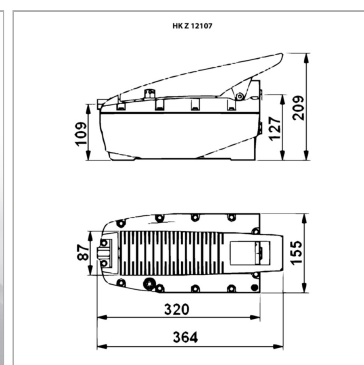


Характеристики

Исполнение	двойного действия с распределительным клапаном внутренний редуцирующий клапан
Рабочее давление	макс. 700 бар
Материал	Корпус: Пластмасса
Соединения	Патрубок подачи масла с внутренней резьбой 3/8" NPT Патрубок подвода воздуха масла с внутренней резьбой 1/4" NPT
Применение	для приведения в действие цилиндров 700 бар



Указания

Attention: Please observe separate safety precautions for working with 700 bar equipment (see technical information)!

Описание

Пневмогидравлические насосы уже при атмосферном давлении 7 бар производят давление масла 700 бар. В состоянии покоя насос продолжает поддерживать давление при нажатии педали ногой или рукой

Артикул

Наименование	Тип	Давление макс.	Полезный объем масла
HKZ12107	одностороннего действия	700	2100,0
HKZ22107	двустороннего действия	700	2100,0
HKZ14007	одностороннего действия	700	4000,0