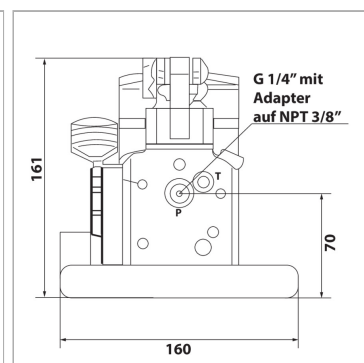


### Характеристики

<b>Исполнение</b>	внутренний редукционный клапан
<b>Рабочее давление</b>	макс. 700 бар
<b>Материал</b>	Корпус из алюминия
<b>Соединения</b>	G 1/4" mit Adapter auf 3/8" NPT Innengewinde



### Указания

Attention: Please observe separate safety precautions for working with 700 bar equipment (see technical information)!

### Описание

Для цилиндров с большим объемом масла рекомендуется применение 2-ступенчатых насосов. После фиксации рукоятку ее можно использовать как ручку для переноски.

### Комплект поставки

вкл. манометр

### Артикул

Наименование	Уровни	Объем, ступень 1 макс.	Объем, ступень 2 макс.	Давление, ступень 1 макс.	Давление, ступень 2 макс.	Полезный объем масла
<a href="#">HKWWWF2</a>	2	17,0	1,7	20	700	1800,0