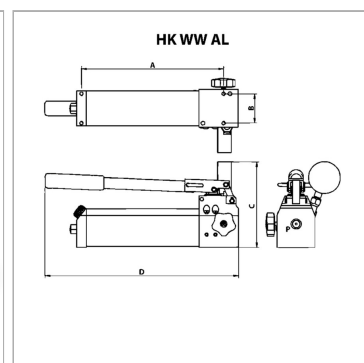


Характеристики

Исполнение	внутренний редукционный клапан
Рабочее давление	макс. 700 бар
Материал	Корпус из алюминия
Соединения	Внутренняя резьба 3/8" NPT



Указания

Attention: Please observe separate safety precautions for working with 700 bar equipment (see technical information)!

Описание

Для цилиндров с большим объемом масла рекомендуется применение 2-ступенчатых насосов. После фиксации рукоятку ее можно использовать как ручку для переноски.

Комплект поставки

вкл. манометр

Артикул

Наименование	D	Уровни	Объем, ступень 1 макс.	Объем, ступень 2 макс.	Давление, ступень 1 макс.	Давление, ступень 2 макс.	A	B	C	Полезный объем масла
HKWWWH1	394	2	7,2	0,9	20	700	350	60	174	500,0
HKWWWH2	565	2	17,0	1,7	20	700	460	60	174	900,0