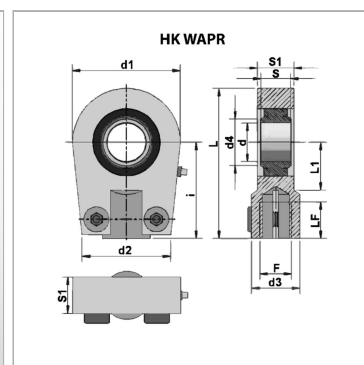
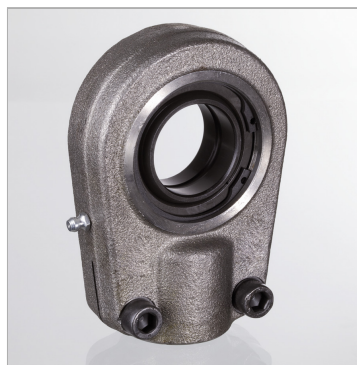


## Шарнирная головка с маслonaполнен. подшипником скольж.

Обновлено: 04.19.24

### Характеристики

Исполнение	прижимной
Материал	Сталь ST 52.3



### Указание по заказу

Другие размеры и виды сферических подшипников скольжения поставляются по запросу.

### Артикул

Наименование	d	d1	d2	d3	d4	i	L1	S2	F	L	LF	S	S1	допустим. дин. нагрузка
<a href="#">HKWAPR020U</a>	20	56	46	25	24	50	25	17	M 16 x 1,5	80	17	16	19	30
<a href="#">HKWAPR025U</a>	25	56	46	25	29	50	28	21	M 16 x 1,5	80	17	20	23	48
<a href="#">HKWAPR030U</a>	30	64	50	32	34	60	30	26	M 22 x 1,5	94	23	22	28	62
<a href="#">HKWAPR035U</a>	35	78	66	40	40	70	38	28	M 28 x 1,5	112	29	25	30	80
<a href="#">HKWAPR040U</a>	40	94	76	49	45	85	45	33	M 35 x 1,5	135	36	28	35	100
<a href="#">HKWAPR050U</a>	50	117	90	61	56	105	55	37	M 45 x 1,5	168	46	35	40	156
<a href="#">HKWAPR060U</a>	60	130	120	75	67	130	65	46	M 58 x 1,5	200	59	44	50	245
<a href="#">HKWAPR070U</a>	70	154	130	86	79	150	75	51	M 65 x 1,5	232	66	49	55	315
<a href="#">HKWAPR080U</a>	80	176	160	105	89	170	80	55	M 80 x 2	265	81	55	60	400
<a href="#">HKWAPR090U</a>	90	206	180	124	98	210	90	60	M 100 x 2	322	101	60	65	490